

200萬 HDCVI 四合一 紅外線 槍型攝影機

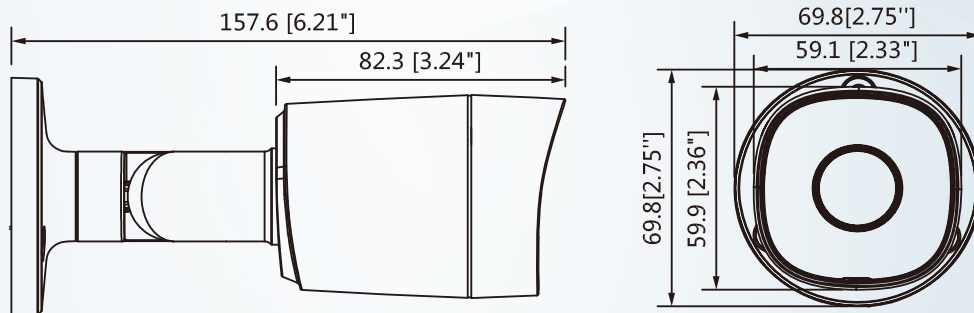
型號:HAC-B2A21P



產品 簡介

- ▶ Max. 30fps@1080P
- ▶ 3.6mm 固定鏡頭
- ▶ 智能紅外線最遠距離:20m
- ▶ IP67 · DC12V
- ▶ 支援 AHD/TVI/CVI/CVBS 指播切換控制功能

產品 尺寸



產品規格

| | | | | | |
|---------------------|--|------------|-----------|-----------|----------|
| 型號 | HAC-B2A21P | | | | |
| 攝像元件 | 1 / 2.7 "CMOS | | | | |
| 有效像素 | 1920 (H) ×1080 (V) · 200 萬 | | | | |
| 掃描系統 | 逐行掃描 | | | | |
| 電子快門 | PAL: 1/25~1/100000s / NTSC: 1/30~1/100000s | | | | |
| 最低照度 | 0.04Lux/F1.85, 30IRE, 0Lux IR on | | | | |
| 信號雜訊比 | 高於 65dB | | | | |
| 紅外線距離 | 距離可達 20 米 | | | | |
| IR 開 / 關控制 | 自動 / 手動 | | | | |
| 鏡頭 | | | | | |
| 鏡頭類型 | 固定鏡頭 / 固定光圈 | | | | |
| 安裝類型 | Board-in | | | | |
| 焦距 | 3.6mm | | | | |
| 最大光圈 | F1.85 | | | | |
| 視野角度 | H: 93° (103°, 54.7°) | | | | |
| 對焦控制 | N/A | | | | |
| 最短對焦距離 | 800mm 、 31.5" | | | | |
| 平移 / 傾斜 / 旋轉 | | | | | |
| 範圍 | 水平： 0°~360° · 傾斜： 0°~90° · 旋轉 0°~360° | | | | |
| DORI 距離 | 鏡頭 | 偵測(m) | 觀察(m) | 辨識(m) | 識別(m) |
| | 3.6mm | 51m(167ft) | 20m(66ft) | 10m(33ft) | 5m(17ft) |
| 影像 | | | | | |
| 解析度 | 1080P (1920×1080) | | | | |
| 張數 | 25/30fps@1080P, 25/30/50/60fps@720P | | | | |
| 影像輸出 | 1 路BNC HD 高畫質輸出或CVBS 輸出(切換) | | | | |
| 訊號輸出 | 支援 AHD/TVI/CVI/CVBS 指播切換控制功能 | | | | |
| 日夜切換 | 自動(ICR)/手動 | | | | |
| OSD選單 | 多國語言 | | | | |
| 背光模式 | 背光補償 / 強光抑制 / 數位寬動態 | | | | |
| WDR | 數位寬動態 | | | | |
| 增益控制 | 自動增益 | | | | |
| 雜訊抑制 | 2D降噪 | | | | |
| 白平衡 | 自動/手動 | | | | |
| Smart IR | 自動/手動 | | | | |

| 認證 | |
|--------------|--|
| 認證 | CE (EN55032, EN55024, EN50130-4) FCC (CFR 47 FCC Part 15 subpartB, ANSI C63.4-2014) |
| 電源 / 環境 / 外觀 | |
| 電源供應 | 12V DC \pm 30% |
| 輸出功率 | Max. 2.7W (12V DC, IR on) |
| 工作環境 | -40°C~+60°C · 濕度小於95% |
| 入侵保護&防破壞 | IP67 |
| 殼 | 鋁 |
| 尺寸 | 69.8mm×69.8mm×157.6mm (2.75"×2.75"×6.20") |
| 重量 | 0.25kg (0.55lb) |

※型錄規格 若與實機不符,以實機為準.

※本公司保留修改此規格之權利,修改後不另行通知,實際內容請隨時來電洽詢.