

熱成像 網路攝影機(工業用)

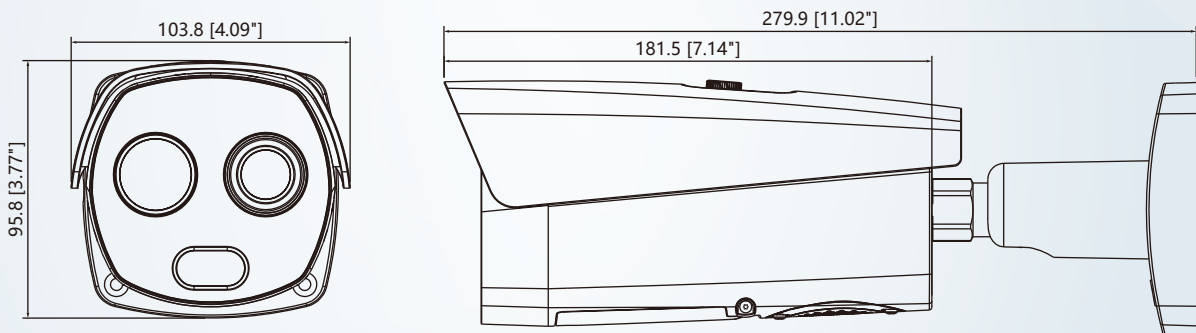
型號:TPC-BF2221-T



產品 簡介

- ▶ 256x192 VOx 非製冷熱傳感器技術
- ▶ 測溫範圍：-10°C~ 350°C
- ▶ Athermalized Lens (熱像儀 免調焦)
- ▶ 1 / 2.8 2Megapixel 逐行掃描 CMOS
- ▶ 支持 ROI，運動檢測，調色板
- ▶ 感溫模組精度:±0.3°C，需搭配感溫黑體
- ▶ 內建主動警報閃光蜂鳴器模組
- ▶ 內置 2/2 報警輸入 輸出
- ▶ Micro SD 內存，IP67 PoE / ePOE

產品 尺寸



產品規格

TPC-BF2221-T		影像 / 聲音
探測器類型	非製冷 VOx 微量計	
有效像素	256 (H) X192 (V)	
像素大小	12UM	
熱靈敏度(NTD)	<50mK	
光譜範圍	8 ~ 14um	
圖像設置	亮度/解析度/ ROI / AGC / FFC / 3D DNR	
調色	18(Whitehot/Blackhot/Ironrow/Icefire/Fusion /Rainbow/Globow/Iconbow1/Iconbow2 .etc)	
熱透鏡		
光圈	固定/F1.0	
對焦	消熱差 · 免調焦	
焦距	3.5mm; 7mm	
視角	3.5mm:水平:50.6° ; 垂直 : 37.8° / 7mm :水平:24°; 垂直:18°	
有效距離/人(1.8m*0.5m)	3.5mm: D:146m R:38m l:19m / 7mm: D:292m R:75m l:38m	
有效距離/車(4.0m*1.4m)	3.5mm: D:389m R:97m l:49m / 7mm: D:778m R:194m l:97m	
測溫範圍	-10°C ~ 350°C	
網路攝影機		
圖像傳感器	1/2.8 2M CMOS	
有效像素	1920x1080	
電子快門速度	1/1 ~ 1/30,000s	
降噪	顏色 : 0.005Lux 黑白 : 0.0005Lux 紅外線 (開) : 0Lux	
紅外線距離	3.5mm:35m / 7mm:50m	
紅外線控制	自動/手動	
LED	1	
鏡頭		
焦距	4mm; 8mm	
最大光圈	F2.0 / F1.9	
視角	4mm:水平:80° ; 垂直 : 45° / 8mm :水平: 40°; 垂直:22°	
關閉對焦距離	0.2m	
壓縮	H.265/H.264M/H.264H/H.264B/MJPEG	
幀率	主碼流: 50Hz:Thermal: 1280*960/1024*768/640*480/256*192@25fps Visible: 1920*1080/1280*720/704*576@25fps 60Hz:Thermal: 1280*960/1024*768/640*480/256*192@30fps Visible: 1920*1080/1280*720/704*480@30fps 子碼流: 50Hz:Thermal: 640*480/256*192@25fps Visible: 704*576/352*288@25fps 60Hz:Thermal: 640*480/256*192@30fps Visible: 704*480/352*240@30fps	

位元率控制	CBR/VBR
位元率	H.265/H.264: 448K ~ 8192Kbps
日/夜	自動 (ICR) / 顏色 / 黑 / 白
BLC 模式	BLC / HLC / DWDR
白平衡	自動 · 全地形 · 室內 · 戶外 · 手動
增益控制	自動/手動
抗噪	Ultra DNR (2D/3D)
動態檢測	開/關 (4區 · 矩形)
重點區域	開/關 (4區)
除霧	支援
翻轉	180°
鏡射	開/關
隱私遮罩關閉	開/關
聲音 / 影像	
聲音壓縮	G.711a;G.711mu;AAC;PCM
一般功能	
IVS	絆線 · 入侵
智能功能	火災探測和報警 · 冷/熱點追蹤 · 人/車辨識 · 吸煙檢測
I.O 接點	
RS-485	支援
網路	10M/100M 乙太埠 (RJ-45)
警報輸入/輸出	2 路輸入 / 2 路輸出
聲音輸入/輸出	1 路輸入 / 1 路輸出
網路	
乙太網路	RJ-45 (10Base T/100Base TX)
通訊協定	HTTP, TCP, ARP, RTSP, RTP, UDP, RTCP, SMTP, FTP, DHCP, DNS, DDNS, PPPOE, IPv4/v6, SNMP, QoS, UPnP, NTP
互通性	ONVIF Profile S&G, API
串流方法	單播/多播
使用者	20 個使用者
邊緣儲存	Micro SD卡 256GB / 內存狀態顯示 (正常/錯誤/活動/格式化/鎖定) / NAS (網路附加存儲) / 本地PC即時記錄
電源 / 環境	
電源供應	DC 12V±15%/PoE/ePoE
電源消耗	MAX12W
工作環境	-30°C ~ +60°C (-22°F ~ +140°F)
工作濕度	<=95%
防護等級	IP67
殼	金屬
尺寸	279.9 mm × 103.8 mm × 95.8 mm
重量	<=1.4kg(3lb)

※型錄規格 若與實機不符,以實機為準.

※本公司保留修改此規格之權利 · 修改後不另行通知 · 實際內容請隨時來電洽詢.

攜帶型感溫黑體(選配)



產品 簡介

- ▶ 體溫快篩系統實時參考點
- ▶ 熱像儀校準
- ▶ 溫度計校準
- ▶ 高穩定性溫度基準
- ▶ 環境溫度5°C~50°C測量範圍內，測量誤差值±0.3°C範圍內
- ▶ 分辨率:0.01°C

產品 規格

攜帶型感溫黑體	
發射面	100mm x 100mm
溫度範圍	環境溫度5°C~50°C測量範圍內，測量誤差值±0.3°C範圍內
顯示分辨率	0.01°C
發射率大於	0.96±0.02
穩定性	±0.1
輻射溫度擴展不確定度	介於33°C及40°C之間±0.25°C