

熱成像 網路攝影機

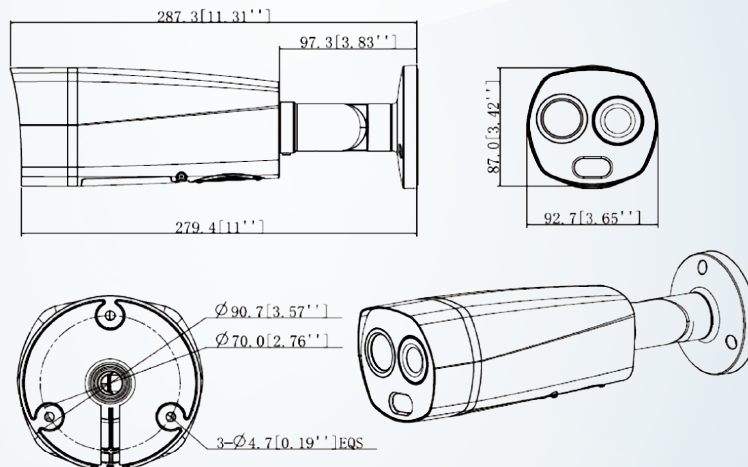
型號:TPC-BF2221-HTM



產品 簡介

- ▶ 256x192 VOx 非製冷熱傳感器技術
- ▶ 測溫範圍：30°C~ 45°C
- ▶ Athermalized Lens (熱像儀 免調焦)
- ▶ 感溫模組精度:±0.3°C，需搭配感溫黑體
- ▶ 內建主動警報閃光蜂鳴器模組
- ▶ 內置 2/2 報警輸入 輸出
- ▶ Micro SD · IP67

產品 尺寸



產品規格

TPC-BF2221-HTM		影像
有效像素	256 (H) X192 (V)	
光譜範圍	8 μ m-14 μ m	
熱靈敏度(NTD)	<50mK@f/1.0	
焦距	7.5mm	
視角	H: 32.4°、V: 24.6°	
對焦模式	無熱的	
光圈	F1.0	
數據細節增強	支援	
降噪	2D NR; 3D NR	
圖像翻轉	180°/鏡射	
調色	18種 (Whitehot/Blackhot/Ironrow/Icefire/Fusion/Rainbow/ Globow/Iconbow1/Iconbow2 .etc)	
溫度測量	30°C to 45°C (86°F to 113°F)	
溫度精度	當環境溫度為10°C到30°C (50°F到86°F) 時為±0.3°C (黑體)	
		顯示
圖像傳感器	1/2.8 2M CMOS	
有效像素	1920x1080	
電子快門速度	1/30000s-1s	
降噪	顏色 : 0.01 Lux 黑白 : 0.001 Lux 紅外線 (開) : 0 Lux	
紅外線距離	50 m (164 ft)	
紅外線控制	自動/手動	
焦距	6mm	
光圈	F2.0	
視角	H: 52.8°、V: 30.3°	
對焦模式	固定	
最短對焦距離	1.6 m (5.2 ft)	
背光補償	支援	
寬動態	支援	
HLC	支援	
白平衡	自動/手動/室內/室外/跟踪/鈉燈/路燈/自然	
AGC	自動/手動	
降噪	2D NR; 3D NR	
S/N 信噪比	> =55dB	
感興趣區域 (RoI)	支援	
翻轉	180°/Mirror	
曝光補償	支援	
視頻壓縮	H.265 / H.264M / H.264H / H.264B	

解析度	<p>熱成像: 主碼流:1280 × 1024, 1280 × 960, 1280 × 720, 400 × 300. 1280 × 960 子碼流: 640 × 512, 640 × 480, 400 × 300. 400×300</p> <p>影像: 1080P (1920 × 1080), 720P (1280 × 720), D1 (704 × 576). 1080P by default Sub stream: D1 (704 × 576), CIF (352 × 288). CIF</p>
影格速率	<p>熱成像: 主碼流:1fps–25fps可調。默認為25fps 子碼流:1fps–25fps可調。默認為15fps</p> <p>影像: 主碼流:1fps–25fps可調。默認為25fps 子碼流:1fps–25fps可調。默認為15fps</p>
聲音	
聲音壓縮	G.711a; G.711mu; AAC; PCM
網路	
通訊協定	HTTP; HTTPS; TCP; ARP; RTSP; RTP; UDP; RTCP; SMTP; FTP; DHCP; DNS; DDNS; PPOE; IPv4/v6; SNMP; QoS; UPnP; NTP; Multicast; SFTP; 802.1x;
外部儲存	Micro SD card (256G)
互通性	ONVIF; CGI; DAHUA SDK
瀏覽器	IE : IE8及更高版本，以及具有IE核心的資源管理器 Google : 42和更早的版本 Firefox : 42及更早版本
用戶/主機	最多20個用戶 (總頻寬64Mbps)
安全	授權的用戶名和密碼；附加的MAC地址; 加密的HTTPS；IEEE 802.1x; 控制網絡訪問
端口	
乙太網路	1 10M/100M Ethernet port (RJ-45)
聲音輸入/輸出	1/1
警報輸入/輸出	2/1
RS-485	1
電源/環境	
電源供應	12V±20% DC; POE (802.3af); ePOE
電源消耗	基本消耗 : <8W (12V DC) 最大功耗 : <18W (12V DC · 不帶電源適配器)
工作溫度	10°C to +30°C (50°F to 86°F)
工作濕度	≤93%@40°C (104°F)
防護等級	IP67
產品尺寸	287.3 mm × 92.7 mm × 87.0 mm (11.3" × 3.6" × 3.4")
包裝尺寸	365 mm × 175 mm × 176 mm (14.37" × 6.89" × 6.93")
重量	<1.4 kg (3.09 lb)

※型錄規格 若與實機不符,以實機為準.

※本公司保留修改此規格之權利,修改後不另行通知,實際內容請隨時來電洽詢.

攜帶型感溫黑體(選配)



產品 簡介

- ▶ 有效輻射面100mm*100mm
- ▶ 體溫快篩系統實時參考點
- ▶ 熱像儀校準
- ▶ 溫度計校準
- ▶ 高穩定性溫度基準
- ▶ 5°C~50°C測量範圍內，測量誤差值±0.3°C範圍內
- ▶ 分辨率:0.01°C

產品 規格

攜帶型感溫黑體	
發射面	100mm x 100mm
溫度範圍	環境溫度5°C~50°C測量範圍內，測量誤差值±0.3°C範圍內
顯示分辨率	0.01°C
發射率大於	0.96±0.02
穩定性	±0.1
輻射溫度擴展不確定度	介於33°C及40°C之間±0.25°C