

# 200萬 15倍 星光級 PTZ快速球攝影機

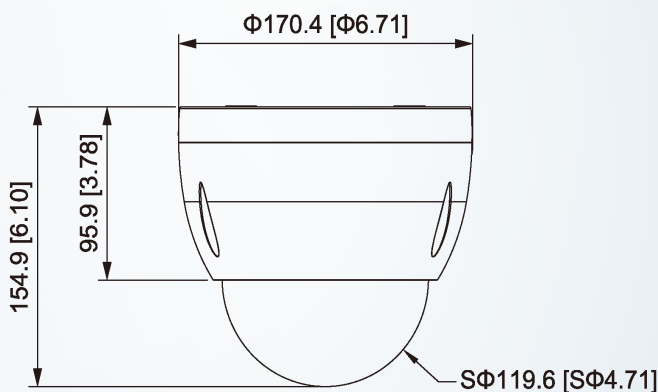
型號:SD42215-HC-LA



## 產品 簡介

- ▶ 1/2.8" 2Megapixel STARVIS™ CMOS
- ▶ 15倍光學變焦
- ▶ Max. 25/30 fps@1080P, 25/30/50/60 fps@720P
- ▶ 120dB真實寬動態 · 3D DNR
- ▶ 星光級技術
- ▶ IP66 防水等級
- ▶ IK10 防暴等級

## 產品 尺寸



## 產品規格

| 型號                |  | SD42215-HC-LA     |                  |                  |  |
|-------------------|--|-------------------|------------------|------------------|--|
| 影像感應器             | 1/2.8" STARVIS™ CMOS   |                   |                  |                  |  |
| 有效像素              | 1920(H) x 1080(V), 2 Megapixels                                  |                   |                  |                  |  |
| RAM/ROM           | 256M/16M   |                   |                  |                  |  |
| 掃瞄系統              | 循序式  |                   |                  |                  |  |
| 電子快門速度            | 1/3 s–1/100000 s   |                   |                  |                  |  |
| 最低照明              | 顏色: 0.005Lux@F1.6 ; 黑/白: 0.0005Lux@F1.6                          |                   |                  |                  |  |
| S/N信噪比            | > 50dB   |                   |                  |                  |  |
| 鏡頭                |  |                   |                  |                  |  |
| 焦距                | 5mm~75mm   |                   |                  |                  |  |
| 光圈值               | F1.6 ~ F2.8  |                   |                  |                  |  |
| 視角                | H: 58.9–5.1; V: 34.1–2.9; D: 66.6–5.8                            |                   |                  |                  |  |
| 光學變焦              | 15x  |                   |                  |                  |  |
| 對焦控制              | 自動/半自動/手動  |                   |                  |                  |  |
| 最短對焦距離            | 1 m–1.5 m (3.28 ft–4.92 ft)                                      |                   |                  |                  |  |
| DORI 距離<br>※(附註一) | 偵測(m)  | 觀察(m)             | 辨識(m)            | 識別(m)            |  |
|                   | 1034 m(3392.39 ft)   | 409 m(1341.86 ft) | 205 m(672.57 ft) | 103 m(337.93 ft) |  |
| PTZ               |  |                   |                  |                  |  |
| 範圍                | 水平：0.1°–300°/s；垂直：0.1°–120°/s                                    |                   |                  |                  |  |
| 控制速度              | 水平：300°/s；垂直：200°/s  |                   |                  |                  |  |
| 預設速度              | 水平：240°/s；垂直：200°/s  |                   |                  |                  |  |
| 預設點               | 300  |                   |                  |                  |  |
| PTZ模式             | 5種模式 8種 巡航·自動水平移動·自動掃描   |                   |                  |                  |  |
| 速度設定              | 支援人性化焦距調整·速度自動匹配功能   |                   |                  |                  |  |
| 送電啟動動作            | 自動恢復到停電前的 PTZ 和鏡頭的狀態   |                   |                  |                  |  |
| 閒置動作              | 預設 / 掃描 / 巡視   |                   |                  |                  |  |
| 協議                | DH-SD · Pelco-P/D  |                   |                  |                  |  |
| 影像                |  |                   |                  |                  |  |
| 解析度               | 1080P (1920 × 1080); 720P (1280 × 720); D1 (704 × 576/704 × 480) |                   |                  |                  |  |
| 幀率                | 1080P (25/30 fps); 720P (25/30/50/60 fps)                        |                   |                  |                  |  |
| 影像輸出              | 1通道BNC高清視頻輸出/ CVBS 標清視頻輸出 (可切換)                                  |                   |                  |                  |  |
| 日/夜               | 支援   |                   |                  |                  |  |
| BLC 模式            | BLC / HLC / WDR (120dB)  |                   |                  |                  |  |
| 白平衡               | 自動/室內/室外/追蹤/手動/然光/路燈   |                   |                  |                  |  |
| 增益控制              | 自動/手動  |                   |                  |                  |  |
| 抗噪                | 2D/3D  |                   |                  |                  |  |

|                     |                                   |
|---------------------|-----------------------------------|
| 數位放大                | 16x                               |
| 翻轉                  | 0°/180°                           |
| 影像遮蔽                | 最多24個區域                           |
| 感興趣區域               | 支援                                |
| 動態檢測                | 支援                                |
| 電子圖像穩定              | 支援                                |
| 除霧                  | 電動除霧                              |
| <b>聲音</b>           |                                   |
| 壓縮                  | G.711a; G.711Mu                   |
| <b>功能</b>           |                                   |
| CVI輸出模式             | CVI; TVI; AHD; CVBS               |
| <b>介面</b>           |                                   |
| 模擬量輸出               | 1 (CVBS/CVI輸出, BNC port)          |
| 聲音輸出                | 1-ch in                           |
| 警報輸入 / 輸出           | 1                                 |
| RS485               | 1 (鮑率範圍:1200 bps-9600 bps)        |
| <b>電源 / 環境 / 規格</b> |                                   |
| 電源                  | DC 12V/5A ± 10%                   |
| 電源消耗                | 基本 : 9.6W · 最大 : Max: 12W         |
| 工作環境                | -30°C to +60°C (-22°F to +140°F)  |
| 防水係數                | IP66                              |
| 防暴係數                | IK10 · VS 6000V雷擊保護 ; 浪湧保護        |
| 尺寸                  | 155 mm × Φ170 mm (6.10" × Φ6.69") |
| 淨重                  | 1.8kg(3.97lb)                     |

※型錄規格 若與實機不符,以實機為準.

※本公司保留修改此規格之權利 · 修改後不另行通知 · 實際內容請隨時來電洽詢.