

200萬 12倍 星光級 PTZ快速球網路攝影機

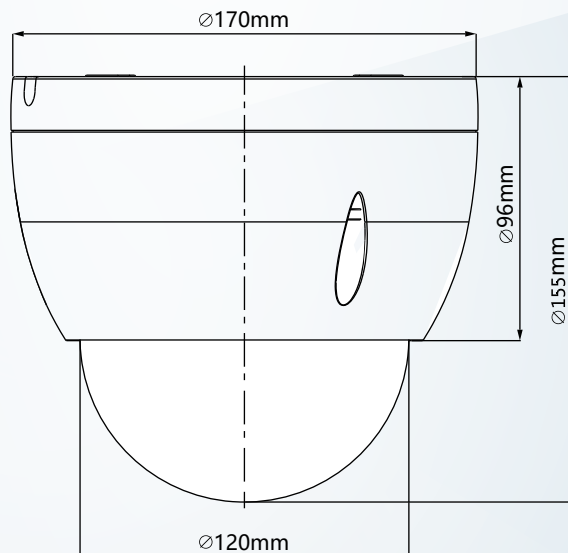
型號: SD42212T-HN



產品 簡介

- ▶ 1/2.8" 2Megapixel STARVIS™ CMOS
- ▶ 12倍光學變焦
- ▶ Max. 25/30fps@1080P
- ▶ IVS
- ▶ IP66 防水等級
- ▶ IK10 防暴等級

產品 尺寸



產品規格

型號	SD42212T-HN			
影像感應器	1/2.8" STARVIS™ CMOS			
有效像素	1920(H) x 1080(V), 2 Megapixels			
RAM/ROM	1024M/128M			
掃描系統	循序式			
電子快門速度	1/1s~1/30,000s			
最低照明	顏色:0.005Lux@F1.6 ; 黑/白: 0.005Lux@F1.6; 0Lux@F1.6 IR開啟			
S/N信噪比	> 55dB			
鏡頭				
焦距	5.3mm~64mm			
光圈值	F1.6 ~ F4.4			
視角	H:58.2° ~ 4.8°			
光學變焦	12x			
對焦控制	自動/手動			
最短對焦距離	100mm~1000mm			
DORI 距離 ※(附註一)	偵測(m)	觀察(m)	辨識(m)	識別(m)
	883m(2897ft)	353m(1158ft)	177m(581ft)	88m(289ft)
PTZ				
範圍	水平：0°~360°連續旋轉 / 垂直：-2°~90° · 自動翻轉 180			
控制速度	水平：0.1°~300°/s; 垂直：0.1°~120°/s			
預設速度	水平：300°/s; 垂直：200°/s			
預設點	300			
PTZ模式	5種模式 8種巡航 · 自動水平移動 · 自動掃描			
速度設定	支援人性化焦距調整 · 速度自動匹配功能			
送電啟動動作	自動恢復到停電前的 PTZ 和鏡頭的狀態			
閒置動作	預設 / 掃描 / 巡視			
協議	DH-SD			
智能分析				
自動追蹤	N/A			
I V S	絆線入侵、遺留/遺失			
高級智能功能	人臉偵測			
影像				
壓縮	H.265+/H.265/H.264+/H.264			
串流	3 串流			
解析度	1080P(1920×1080)/720P(1280×720)/ D1(704×576/704×480)/CIF(352×288/352×240)			
幀率	主碼流:1080P/720P(1 ~ 25/30fps) 子碼流 1: D1/CIF(1 ~ 25/30fps) 子碼流 2: 720P/D1/CIF (1~25/30fps)			

位元率控制	CBR/VBR
位元率	H.265/H.264: 448K ~ 8192Kbps
日/夜	自動 (ICR) / 顏色 / 黑/ 白
BLC 模式	BLC / HLC / WDR (120dB)
白平衡	自動 · 全地形 · 室內 · 戶外 · 手動
增益控制	自動/手動
抗噪	Ultra DNR (2D/3D)
動態檢測	支援
重點區域	支援
電子圖像穩定 (EIS)	N/A
除霧	支援
數位放大	16x
翻轉	180°
影像遮蔽	最多24個區域
聲音	
壓縮	G.711a/G.711Mu/G.726/AAC
網路	
乙太網路	RJ-45 (10Base T/100Base TX)
通訊協定	IPv4/IPv6, HTTP, HTTPS, SSL, TCP/IP, UDP, UPnP, ICMP, IGMP, SNMP, RTSP, RTP, SMTP, NTP, DHCP, DNS, PPPOE, DDNS, FTP, IP Filter, QoS, Bonjour, 802.1x
互通性	ONVIF Profile S&G, API
串流方法	單播/多播
使用者	20 個使用者
邊緣儲存	NAS (網路附加存儲) · 本地 電腦 即時錄製 · Micro SD卡 256GB
網頁瀏覽	IE, Chrome, Firefox, Safari
管理軟體	Smart PSS, DSS, DMSS
智慧型手機	IOS, Android
端口	
影像端口	N/A
RS485	N/A
聲音 開/關	1/1
警報 開/關	2/1
電源 / 環境 / 規格	
電源	DC 12V/3A, PoE+(802.3at)
電源消耗	13W, 22W (IR on, Heater on)
工作環境	-30°C ~ 60°C (-22°F ~ +140°F) / Less than 95% RH
防水係數	IP66
殼	金屬
尺寸	Φ170(mm)×155(mm)
淨重	1.8kg(3.97lb)

※型錄規格 若與實機不符,以實機為準。
 ※本公司保留修改此規格之權利,修改後不另行通知,實際內容請隨時來電洽詢。