

16/32/64路 1.5U 16PoE 4K H.265

網路錄影主機

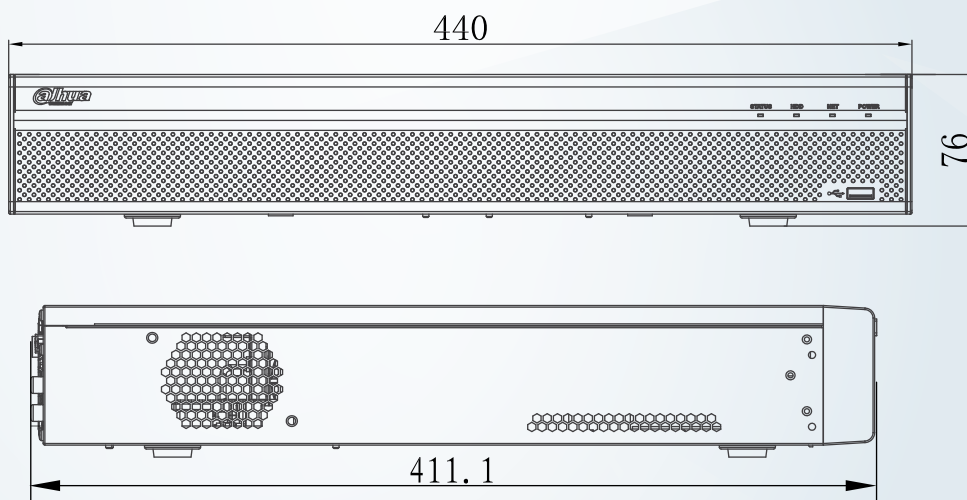
型號:NVR5416/32/64-16P-4KS2



產品 簡介

- ▶ Smart H.265 + / H.265 / Smart H.264 + / H.264編碼器解碼
- ▶ 最大320 Mbps 輸入頻寬
- ▶ 高達 12MP 解析度預覽和回放
- ▶ 2HDMI / 2VGA 同步影像 輸出
- ▶ 3D PTZ 智能定位

產品 尺寸



產品規格

型號	NVR5416/32/64-16P-4KS2
主處理器	四核心嵌入式微處理器
操作系統	嵌入式Linux 作業系統
影像 / 聲音	
IP 影像輸入	16/32/64路
雙向對講	1路輸入 · 1路輸出 · RCA
顯示	
影像輸出	2組HDMI (高達3840 x 2160, 不同來源)、1組VGA
顯示解析度	3840 x 2160, 1920 x 1080, 1280 x 1024, 1280 x 720, 1024 x 768
解碼能力	4路@8MP(30fps) · 16路@1080P(30fps)
分割畫面	第一屏: 16CH:1/4/8/9/16 · 32CH: 1/4/8/9/16/25/36 · 64CH: 1/4/8/9/16/25/36/64 第二屏: 1/4/8/9/16
OSD	攝影機標題、時間、影像遺失、攝影機鎖、動作偵測、紀錄
錄影	
壓縮	Smart H.265+/H.265/Smart H.264+/H.264/MJPEG
解析度	12MP, 8MP, 6MP, 5MP, 4MP, 3MP, 1080P, 1.3MP, 720P, D1 etc.
輸入頻寬	320Mbps
每一路位元率	16Kbps ~ 20Mbps
錄影模式	一般、排程、警報、停止
錄影時間長度	1~120分 (默認 :60分), 預錄 :1~30秒 · 後期紀錄 :10~300 秒
影像偵測 / 警報	
觸發事件	錄影, PTZ, Tour, 警報輸出, 影像推送, e-mail, FTP, 快照, 蜂鳴器及畫面顯示
影像偵測	位移偵測, 396格 (22 x 18) 影像遺失、影像竄改
警報輸入/輸出	16路/6路
回放 / 備份	
回放分割畫面	1、4、9、16
回放搜尋模式	時間/日期、警報
回放功能	播放、暫停、停止、倒帶、快轉、慢放、下一個檔案、前一個檔案、下一支攝影機、上一支攝影機、全螢幕、重播、拖曳、備份、數位放大
備份模式	USB Device / 網路 / 雲端硬碟 / eSATA Device
第三方支援	
第三方支援	Dahua, Arecont Vision, AXIS, Bosch, Brickcom, Canon, CP Plus, Dynacolor, Honeywell, Panasonic, Pelco, Samsung, Sanyo, Sony, Videotec, and more

網路	
端口	1RJ-45 ports (10/100/1000Mbps)
PoE	16 ports(IEEE802.3af/at)
網路功能	HTTP, HTTPS, TCP/IP, IPv4/IPv6, UPnP, SNMP, RTSP,UDP, SMTP, NTP, DHCP, DNS, IP Filter, PPPoE,DDNS,FTP, Alarm Server, IP Search , Easy4IP
最大使用者訪問	128
智慧手機	iPhone, iPad, Android
互通性	ONVIF 2.4, SDK, CGI
儲存 / 輔助介面	
內部硬碟	4 SATA硬碟 III (單顆支援12TB)
eSATA	1
Raid模式	Single, Raid 0 / 1 / 5 / 6 / 10
USB	3 USB 端口 (1* USB2.0, 2* USB3.0)
RS232	1 Port, for PC Communication and Keyboard
RS485	1 Port, for PTZ Control
電源 / 環境 / 外觀	
電源供應	AC 100~240V, 50/60 Hz
消耗功率	< 17.5W (無硬碟)
工作環境	10°C ~ +55°C (+14°F ~ +131°F), 86 ~ 106kpa
保存環境	-20°C ~ +70°C (-4°F ~ +158°F), 0 ~ 90% RH
尺寸	1.5U, 440mm × 411.1mm × 94.9mm(17.3" x 16.2" x 3.0")
重量	7kg (15.4 lb) (不含硬碟)

※型錄規格 若與實機不符,以實機為準.

※本公司保留修改此規格之權利. 修改後不另行通知. 實際內容請隨時來電洽詢.