

# 500萬 紅外線定焦 槍型網路攝影機

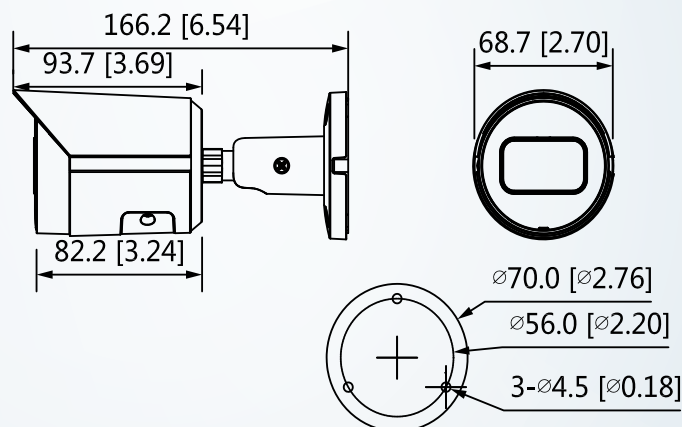
型號: IPC-HFW2531SN-S-S2



## 產品 簡介

- ▶ 5MP · 1 / 2.7" CMOS圖像感應 · 低照度 · 高解析度
- ▶ 輸出2688×1520 ( 2688×1520 ) @25/30 fps
- ▶ 內建紅外線LED · 最大紅外線距離：30 m
- ▶ ROI · SMART H.264 / H.265 · 靈活的編碼 · 適用於各種頻寬和存儲環境
- ▶ 旋轉模式 · WDR · 3D DNR · HLC · BLC · 數字水印 · 適用於各種監控場景
- ▶ 智能檢測：絆線 · 入侵
- ▶ 最大支援 256 GB Micro SD卡
- ▶ 12V DC / PoE電源支援 · IP67防護等級

## 產品 尺寸



## 產品規格

型號	IPC-HFW2531SN-S-S2
影像感應器	1/2.7" 5Megapixel progressive CMOS
有效像素	2592 (H) × 1944 (V)
RAM/ROM	256MB/128MB
掃瞄系統	逐行掃描
電子快門速度	自動 / 手動 · 1/3~1/100 000s 最低
最低照明	0.008 Lux@F1.6
紅外線距離	距離可達 30 M
紅外線開/關	自動 / 手動
紅外線數量	1
範圍	水平：0°~360° · 傾斜：0°~90° · 旋轉0°~360°
<b>鏡頭</b>	
鏡頭類型	固定鏡頭
安裝類型	M12
焦距	3.6mm
光圈值	F1.6
視角	3.6 mmmm：水平：84.0° 傾斜：58.0° 對角線：110.0°
光學變焦	固定光圈
關閉對焦距離	0.8m~0.8m (2.62 ft~2.62 ft)
<b>智能分析</b>	
I V S	絆線入侵
<b>影像</b>	
壓縮	H.265; H.264; H.264B; MJPEG
串流	2串流
解析度	2592×1944(2592×1944); 2688×1520(2688×1520); 3M(2048×1536); 2304×1296(2304×1296); 1080p(1920×1080); 1.3M (1280 × 960); 720p(1280×720); D1(704× 576/704×480); VGA(640×480); CIF(352×288/352×240)
幀率	主碼流: 2592 × 1944 (1 fps-20 fps) 2688 × 1520 (1 fps-25/30 fps) 子碼流: 704 × 576 (1 fps-25 fps) 704 × 480 (1 fps-30 fps)
位元率控制	CBR/VBR
位元率	H.264: 32 Kbps~8192 Kbps H.265: 12 Kbps~8192 Kbps
日/夜	自動 (ICR) / 顏色 / 黑 / 白
背光模式	背光補償 / 強光抑制 / 寬動態(120dB)
白平衡	自動/自然/路燈/戶外/手動/區域自訂義
增益控制	自動/手動
雜訊抑制	3D 降噪
動態偵測	關/開 · 4 區矩形

重點區域	關/開 · 4 區
智慧型紅外線	支援
圖像旋轉	0°/90°/180°/270° ( 透過 2688 × 1520 支援 90°/270° 分辨率及更低。 )
鏡像	支援
隱私遮蔽	4區
<b>網路</b>	
乙太網路	RJ-45 (10Base T/100Base TX)
通訊協定	IPv4; IPv6; HTTP; HTTPS; TCP; UDP; ARP; RTP ; RTSP; RTCP; RTMP; SMTP; FTP; SFTP; DHCP; DNS; DDNS; QoS; UPnP; NTP; Multicast; ICMP; IGMP; NFS; PPPoE; 802.1x; Bonjour
互通性	ONVIF(Profile S/Profile G/Profile T); CGI; P2P; Milestone; Genetec
使用者/主機	20
邊緣儲存	大華雲端 ; FTP; SFTP ; Micro SD 卡 ( 最大支援 256 GB ) ; NAS
網頁瀏覽	IE/Chrome/Firefox
管理軟體	Smart PSS; DSS; DMSS
智慧型手機	IOS; Android
<b>電源 / 環境 / 規格</b>	
電源	12V DC/PoE (802.3af)
電源消耗	<5.6W
工作環境	-40°C to +60°C (-40°F to +140°F) / <=95% RH
防水係數	IP67
殼	金屬
尺寸	166.2 mm × Φ70 mm
淨重	0.48kg(1.1lb)

※型錄規格 若與實機不符,以實機為準.

※本公司保留修改此規格之權利,修改後不另行通知,實際內容請隨時來電洽詢.