

200萬 全彩暖光 HDCVI 槍型攝影機

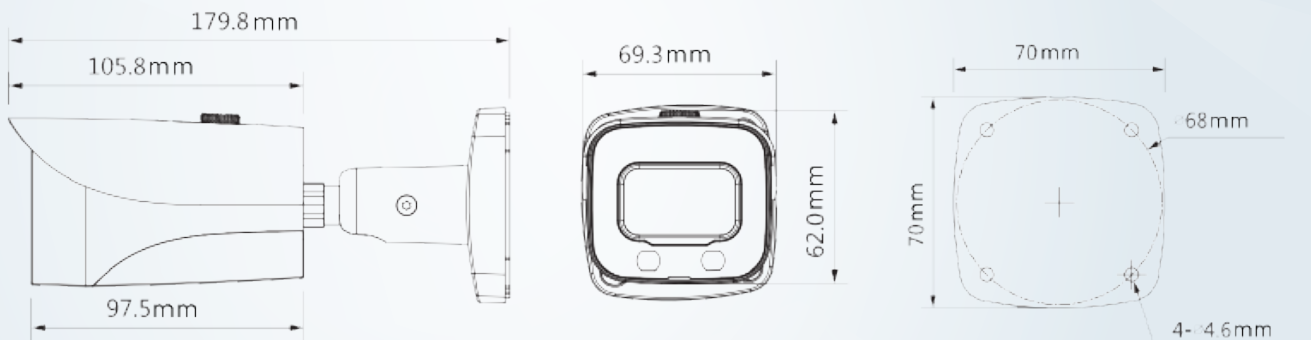
型號: HAC-HFW2249EN-A-LED



產品 簡介

- ▶ 全彩星光
- ▶ 120dB真實寬動態，3D雜訊抑制
- ▶ LED距離(智慧暖光)：40m
- ▶ 最大輸出1080P @30張/秒
- ▶ HD / SD輸出可切換
- ▶ 1路聲音輸入與內建麥克風
- ▶ 3.6mm、6mm固定鏡頭
- ▶ DV12V / IP67

產品 尺寸



產品規格

型號	HAC-HFW2249EN-A-LED				
攝像元件	1/2.8" 200萬 CMOS				
有效像素	2MP · 1920(H)×1080(V)				
掃描系統	逐行掃描				
電子快門	PAL : 1 / 4s~1 / 100,000s · NTSC : 1 / 3s~1 / 100,000s				
最低照度	0.001Lux/F1.0, 0Lux LED on				
信號雜訊比	高於 65dB				
紅外線距離	距離可達40米 暖光				
IR 開 / 關控制	自動 / 手動				
紅外線 LED	2				
鏡頭					
鏡頭類型	電動鏡頭 / 固定光圈				
安裝類型	Board in				
焦距	3.6mm · 6mm				
最大光圈	F1.0				
視野角度	H: 89.5° · V: 47.3°				
對焦控制	N/A				
近焦距	1600mm · 63"				
DORI 距離		偵測(m)	觀察(m)	辨識(m)	識別(m)
	DORI	25px/m	63px/m	125px/m	250px/m
	距離	220m	88m	44m	22m
平移 / 傾斜 / 旋轉					
範圍	水平 : 0°~360° · 傾斜 : 0°~90° · 旋轉 0°~360°				
影像					
解析度	1080P (1920×1080)				
張數	25 / 30fps @ 1080P · 25/30/50 / 60fps @ 720P				
影像輸出	1 路 BNC 高清輸出或 CVBS 輸出(指撥切換)				
日夜切換	彩色				
OSD 語言	多國語言				
背光模式	背光補償 / 強光抑制 / 寬動態				
寬動態	120dB				
增益控制	自動				
雜訊抑制	2D / 3D 降噪				
白平衡	自動/手動				
智能光線	自動/手動				

認 證	
認 證	CE、FCC、UL
接 口	
聲 音	1 路聲音輸入與內建麥克風
電 源 / 環 境 / 外 觀	
電源供應	12V DC ±30%
消耗功率	<6.6W
工作環境	-40°C ~ +60°C (-40°F ~ +140°F) <90%
儲存環境	40°C ~ +60°C (-40°F ~ +140°F) <90%
入侵保護&防破壞	IP67
殼	鋁
尺寸	179.8mm×70mm×70mm
重量	0.36kg

※型錄規格 若與實機不符,以實機為準.

※本公司保留修改此規格之權利·修改後不另行通知·實際內容請隨時來電洽詢.

請洽