

# 200萬 HDCVI 紅外線 定焦 槍型攝影機

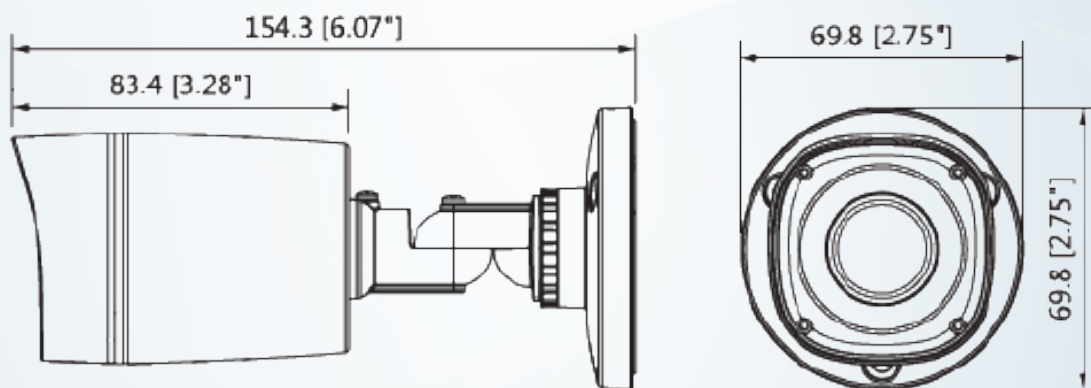
型號:HAC-HFW1200RN



## 產品 簡介

- ▶ 1/2.7" 2百萬畫素 CMOS
- ▶ CVI、TVI、AHD、CVBS 影像訊號輸出
- ▶ Smart IR獨特智慧型紅外線，夜間亮度均勻，
- ▶ 防止影像曝光
- ▶ 紅外線距離20米，IP67防水等級

## 產品 尺寸



## 產品規格

型號	HAC-HFW1200RN
攝像元件	1/2.7" CMOS
有效像素	1920(H)×1080(V) · 2百萬
掃描系統	逐行掃描
電子快門	1/30~1/100,000s
最低照度	彩色 0.02Lux ; 0Lux · IR on
信號雜訊比	高於65dB
紅外線距離	可達20米
IR開/關控制	自動/手動
紅外線數量	12顆
鏡頭	
鏡頭類型	固定鏡頭 / 固定光圈
安裝類型	Board-in
鏡頭選擇	3.6mm
最大光圈	F1.85
視野角度	H: 87.5°
固定	固定
平移 / 傾斜 / 旋轉	
範圍	水平：0°~360° · 傾斜：0°~90° · 旋轉 0°~360°
影像	
解析度	1080P (1920×1080)
影像碼流模式	30fps@1080P · 30/60fps@720P
影像輸出	1路BNC HD輸出/CVBS 輸出(可切換)
日夜切換	自動(ICR)/手動
背光模式	背光補償/強光抑制/數位寬動態
增益控制	自動增益
雜訊抑制	2D 降噪
白平衡	自動/手動
支援	Smart IR
電源 / 環境 / 外觀	
電源供應	12V DC ±30%
電源功耗	Max 3.3W · IR on
工作環境	-40°C ~ +60°C · <95% RH
防護等級	IP67
主體材質	塑膠
尺寸	154.3mm×69.8mm×69.8mm
淨重	0.15kg

※型錄規格 若與實機不符,以實機為準.

※本公司保留修改此規格之權利, 修改後不另行通知, 實際內容請隨時來電洽詢.