

# 500萬 星光級紅外線 快速安裝 半球型攝影機

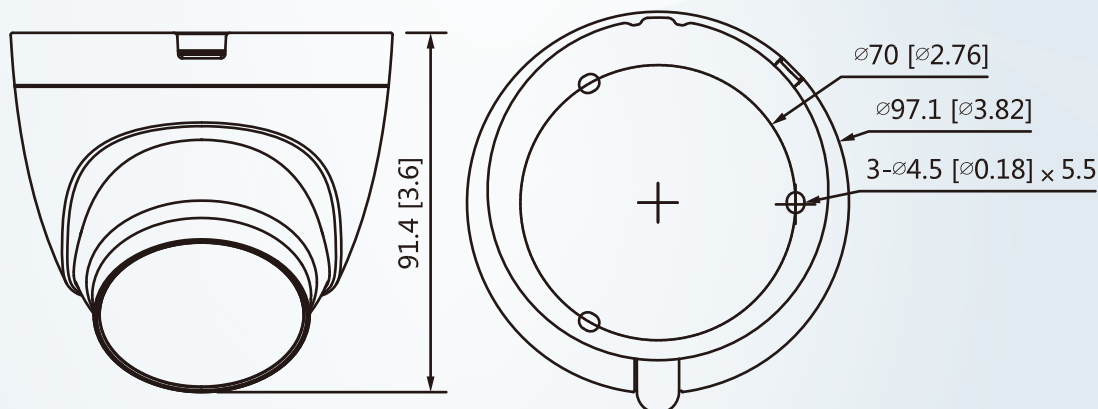
型號: HAC-HDW1500TLQN-A



## 產品 簡介

- ▶ 最大25 fps@5MP (16:9影像輸出)
- ▶ CVI/CVBS/AHD/TVI可切換
- ▶ 快速安裝的半球攝影機，節省了安裝時間
- ▶ 內置麥克風
- ▶ 3.6mm固定鏡頭
- ▶ 智能紅外最大距離30m，
- ▶ IP67 · DC12V

## 產品 尺寸



## 產品規格

型號	HAC-HDW1500TLQN-A				
攝像元件	1 / 2.7 "CMOS				
有效像素	2880 (H) × 1620 (V) · 5 00 萬				
掃描系統	逐行掃描				
電子快門	PAL: 1/25s~1/100000s / NTSC: 1/30s~1/100000s				
最低照度	0.01 Lux/F1.6, 30IRE, 0 Lux IR on				
信號雜訊比	高於 65dB				
紅外線距離	距離可達 30 米				
IR 開 / 關控制	自動 / 手動				
紅外線 LED	1 顆				
鏡頭					
鏡頭類型	固定鏡頭 / 固定光圈				
安裝類型	Board-in				
焦距	3.6 mm				
最大光圈	F1.85				
視野角度	103°				
對焦控制	固定				
最近對焦距離	900mm / 35.43"				
DORI 距離	鏡頭	偵測(m)	觀察(m)	辨識(m)	識別(m)
	3.6mm	80m(262.5 ft)	32m(105.0 ft)	16m(52.5 ft)	8m(26.2 ft)
平移 / 傾斜 / 旋轉					
範圍	水平：0°~360° · 傾斜：0°~78° · 旋轉 0°~360°				
影像					
解析度	5M (2880 × 1620); 4M (2560 × 1440); 1080P (1920 × 1080); 960 H (960 × 576/960 × 480)				
張數	CVI: PAL: 5M@25 fps; 4M@25 fps; 1080P@25 fps; NTSC: 5M@25 fps; 4M@30 fps; 1080P@30 fps AHD: PAL: 4M@25 fps; NTSC: 4M@30 fps TVI: PAL: 4M@25 fps; NTSC: 4M@30 fps CVBS: PAL: 960H; NTSC: 960H				
影像輸出	1 路BNC HD 輸出或CVBS 輸出(OSD 切換)				
日夜切換	自動(ICR)				
背光模式	背光補償 / 強光抑制 / 數位寬動態				
WDR	數位寬動態				
增益控制	AGC				
雜訊抑制	2D降噪				
白平衡	自動/手動				
Smart IR	自動/手動				
鏡射	關/開				
隱私遮罩	關/開				

介面	
聲音輸出	1-ch 內置麥克風
影像輸出	透過一個BNC端口選擇CVI / TVI / AHD / CVBS 影像輸出
電源 / 環境 / 外觀	
電源供應	12V DC +-30%
輸出功率	最大 3.2W (12V DC,紅外線開啟)
工作環境	-40°C ~ +60°C (-40°F ~ +140°F)
防水係數	IP67
殼	金屬殼+塑膠環
尺寸	φ109.9 mm × 88.1 mm ( φ4.33" × 3.47" )
重量	0.21 kg (0.46 lb)

※型錄規格 若與實機不符,以實機為準.

※本公司保留修改此規格之權利·修改後不另行通知·實際內容請隨時來電洽詢.