

# 200萬畫素 1080P HDCVI紅外線

## 半球型攝影機

---

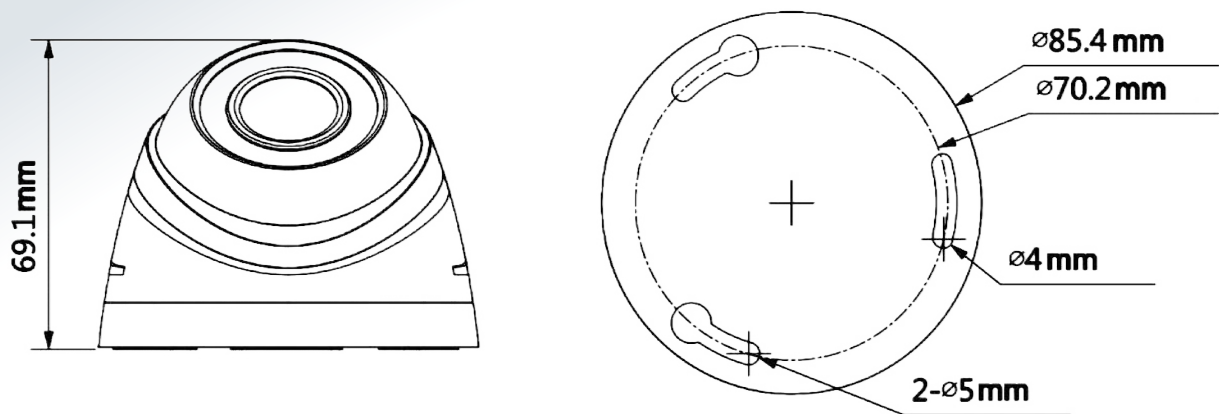
型號：HAC-HDW1200RN

- ▶ CVI、AHD、TVI、CVBS影像訊號輸出(OSD 或控制器切換)
- ▶ 可切換1080P 或720P 影像輸出
- ▶ DC12V±25%寬電壓設計，可降低電源突波所造成的損壞
- ▶ Smart IR 智慧型防曝光紅外線功能、紅外線關閉功能
- ▶ 自動曝光、自動白平衡，適合各種場景監控
- ▶ OSD 選單：UTC 同軸控制或PFM820 UTC控制器
- ▶ 塑膠外殼

## 產品規格

型號	HAC-HDW1200RN
攝像元件	1/2.7" 200萬 CMOS
有效像素	1920(H) × 1080(V)
掃描系統	逐行掃描
電子快門	NTSC : 1/30s~1/100,000s
最低照度	0.02Lux/F2.0 · 0 Lux IR ON
信號雜訊比	高於 65dB
影像模式	1080P、720P 可切換
影像輸出	CVI、AHD、TVI、CVBS 輸出(OSD或控制器切換)
紅外線	12顆微晶 IR LED · 距離 Max20米 · Smart IR
日夜切換	自動 / 彩色 / 黑白
背光模式	背光補償 / 寬動態 / 強光抑制
降造	2D
鏡相功能	水平鏡像 / 垂直鏡像
智能紅外線	自動 / 紅外線關閉
白平衡	自動 / 自動跟蹤 / 手動 / 鈉燈 / 室內 / 室外1 / 室外2
影像調整	圖像模式 / 銳度 / 亮度 / 對比度 / 飽和度 / 色度
鏡頭	
鏡頭類型	固定鏡頭 / 固定光圈
視野角度	89.9°、59.4°
焦距	3.6 mm、6mm
電源 / 環境 / 外觀	
電源供應	DC12V±25%
輸出功率	Max 2.8W(IR ON)
工作環境	-40°C~+60°C · 濕度小於90%(無凝結)
主體材質	塑膠
尺寸	Φ85.4mm×69.1mm
重量	0.11KG

## 產品尺寸



※型錄規格若與實機不符，以實機為準。

※本公司保留修改此規格之權利，修改後不另行通知，實際內容請隨時來電洽詢。